

**«Электрификация линии Волочаевка II – Комсомольск-  
Сортировочный Дальневосточной железной дороги»  
Этап 3. Электрификация участка Менгон (вкл.) –  
Комсомольск-Сортировочный (искл.)**

**ВНЕСЕНИЕ ИЗМЕНЕНИЙ В ДОКУМЕНТАЦИЮ ПО ПЛАНИРОВКЕ ТЕРРИТОРИИ  
(ПРОЕКТ МЕЖЕВАНИЯ ТЕРРИТОРИИ)**

**Раздел 1. Проект межевания территории.  
Графическая часть**

**6440-ИРД-III-ПМТ1**

**Том 2.1**

Заказчик: Дальневосточная дирекция по капитальному строительству – структурное подразделение Дирекции по строительству сетей связи – филиал ОАО «РЖД»

**«Электрификация линии Волочаевка II – Комсомольск-  
Сортировочный Дальневосточной железной дороги» Этап 3.  
Электрификация участка Менгон (вкл.) – Комсомольск-  
Сортировочный (искл.)**

**ВНЕСЕНИЕ ИЗМЕНЕНИЙ В ДОКУМЕНТАЦИЮ ПО ПЛАНИРОВКЕ ТЕРРИТОРИИ  
(ПРОЕКТ МЕЖЕВАНИЯ ТЕРРИТОРИИ)**

**Раздел 1. Проект межевания территории.  
Графическая часть**

**6440-ИРД-III-ПМТ1**

**Том 2.1**

И.о. главного инженера филиала

С.С. Кукушкин



Главный инженер проекта

И.Ф.Галин

2023

Согласовано:				
Взам. инв. №				
Подп. и дата				
Инв. № подл.				

СОСТАВ ПРОЕКТА			
Номер тома	Обозначение	Наименование	Примечание
<b>Проект межевания территории</b>			
<b>Основная часть проекта межевания территории</b>			
		<b>Раздел 1. Проект межевания территории. Графическая часть.</b>	
2.1	6440-ИРД-III-ПМТ1	Чертеж межевания территории	
2.2	6440-ИРД-III-ПМТ2	<b>Раздел 2. Проект межевания территории. Текстовая часть.</b>	

Согласовано:			
Взам. инв. №			
Подп. и дата			
Инв. № подл.	Изм.	Кол.уч.	Лист
	Разраб.	Захарченко	25.07.23
	Пров.	Иванинова	25.07.23
	Зам.нач.отд.	Зотова	25.07.23

6440-ИРД-III-ПМТ1.С					
Изм.	Кол.уч.	Лист	№ док.	Подп.	Дата
Разраб.	Захарченко				25.07.23
Пров.	Иванинова				25.07.23
Зам.нач.отд.	Зотова				25.07.23
Состав проекта					
Стадия	Лист	Листов			
П	1	1			

## СОСТАВ ТОМА

Обозначение	Наименование	Примечание
6440-ИРД-III-ПМТ1-С	Состав проекта	стр. 2
6440-ИРД-III-ПМТ1-С	Состав тома	стр. 3
	Раздел 1. Проект межевания территории. Графическая часть.	
6440-ИРД-III-ПМТ1	Чертеж межевания территории	стр. 4

Согласовано:

Взам. инв. №

Подп. и дата

Инв. № подл.

						6440-ИРД-III-ПМТ1-С		
Изм.	Кол.уч.	Лист	№ док.	Подп.	Дата			
Разраб.		Захарченко			25.07.23	Стадия	Лист	Листов
Пров.		Иванинова			25.07.23	П	1	1
Зам.нач.отд.		Зотова			25.07.23			
Состав тома								

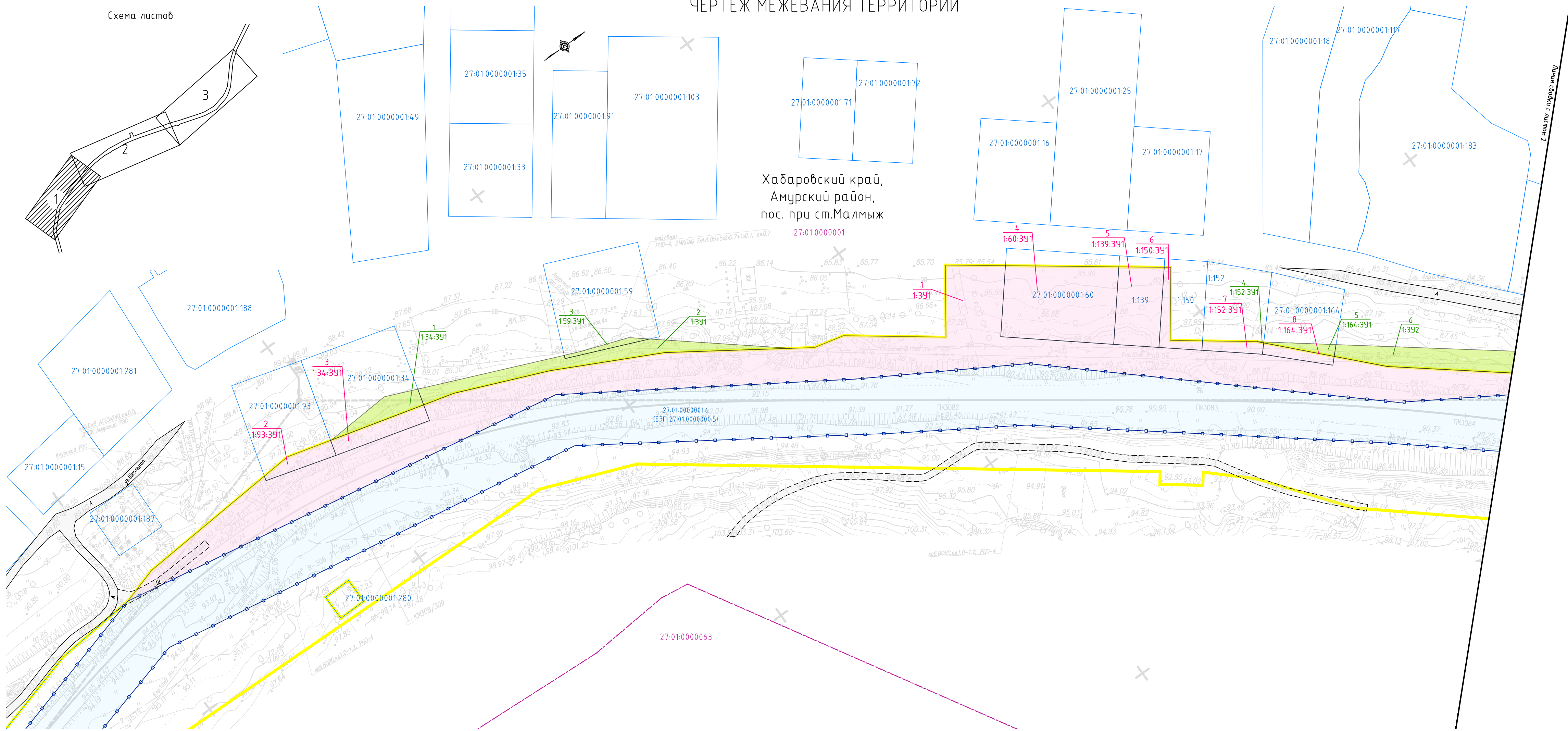
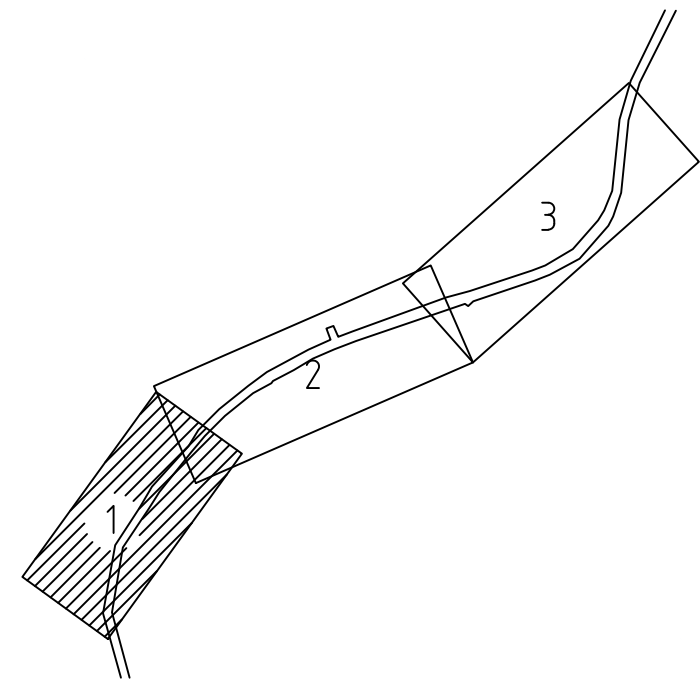


# ЧЕРТЕЖ МЕЖЕВАНИЯ ТЕРРИТОРИИ

Хабаровский край,  
Амурский район,  
пос. при ст.Малмыж

27-01-0000001

Схема листов



Условные обозначения:

- 27-01-0000001-1: кадастровый номер земельного участка
- Границы существующих земельных участков, учтенных в ЕГРН
- 27-01-0000001: номер кадастрового квартала
- Границы кадастровых кварталов
- 27-01-0000001-1: кадастровый номер земельного участка, в отношении которого необходимо изъятие для государственных или муниципальных нужд
- Границы существующих земельных участков, в отношении которых необходимо изъятие для государственных или муниципальных нужд
- образуемые ЗУ в постоянное пользование
- образуемые ЗУ для временного занятия на период строительства
- условный номер образуемых ЗУ в постоянное пользование (над чертой) и порядковый номер (под чертой)
- условный номер образуемых ЗУ для временного занятия на период строительства (над чертой) и порядковый номер (под чертой)
- Границы элементов планировочной структуры:
- Границы зон планируемого размещения линейного объекта
- Граница полосы отвода ЖД
- улично-дорожная сеть
- территория, занятая линейными объектами

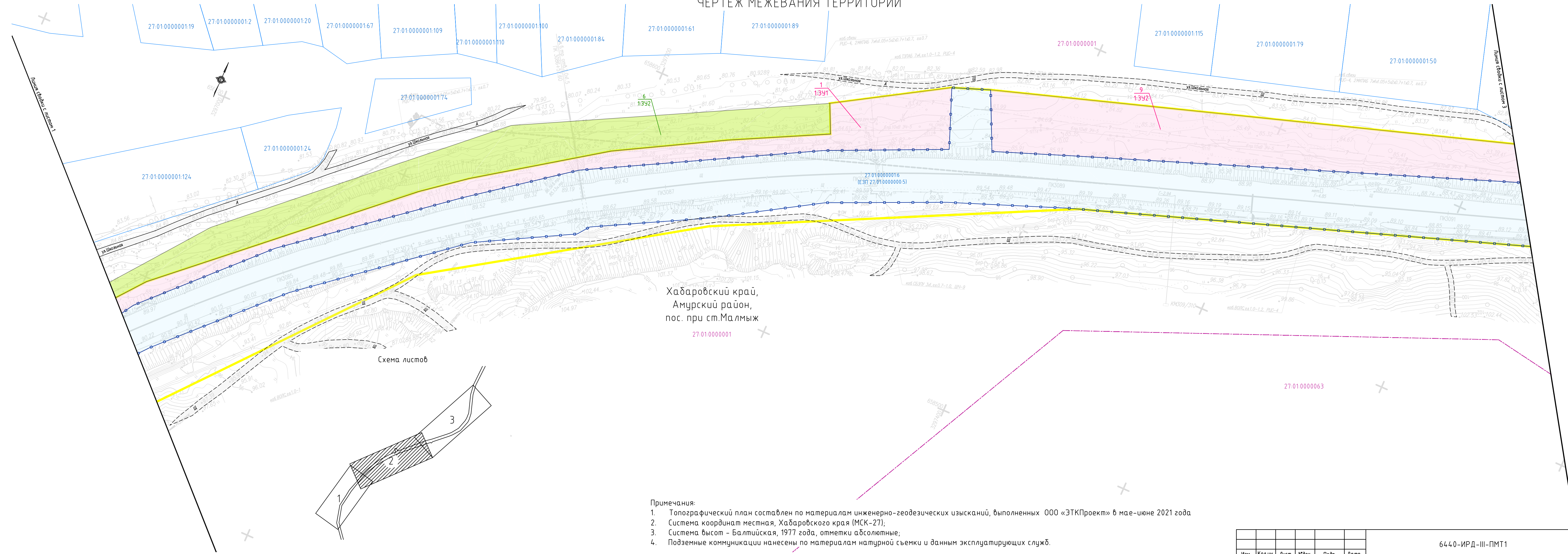
Примечания:

1. Топографический план составлен по материалам инженерно-геодезических изысканий, выполненных ООО «ЭТКПроект» в мае-июне 2021 года
2. Система координат местная, Хабаровского края (МСК-27);
3. Система высот – Балтийская, 1977 года, отметки абсолютные;
4. Подземные коммуникации нанесены по материалам натурной съемки и данным эксплуатирующих служб;
5. Проектируемые красные линии не устанавливаются на границы территорий, занятые объектами не общего пользования в соответствии с пунктом 1 статьи 1 Федерального закона от 2.08.2019 № 283-ФЗ, а также приказа Минстроя России от 16.12.2019г., №803/пр;
6. Границы земельных участков, образование которых предусмотрено схемой расположения земельного участка или земельных участков на кадастровом плане территории и срок действия которой не истек, отсутствуют;
7. Красные линии отменяются в соответствии с п.11 ст.1 ГрК РФ (в ред. от 02.08.2019), красные линии – линии, которые обозначают границы территорий общего пользования. В связи с тем, что проектируемый объект (объект транспортной инфраструктуры) не относится к территории общего пользования (п.12 ст.1 ГрК РФ), установление красных линий проектом не предусмотрено.  
\*Границы зоны планируемого размещения линейного объекта представлена на основании документации по планировке территории для объекта по титулу «Электрификация линии Волочаевка II – Комсомольск-Сортировочный Дальневосточной железной дороги» Этап 3. Электрификация участка Менгон (вкл.) – Комсомольск-Сортировочный (искл.) (далее «Объект»), утвержденной распоряжением Федерального агентства железнодорожного транспорта от 19.12.2022 г.№ВЛ-468-р.

						6440-ИРД-III-ПМТ1			
						«Электрификация линии Волочаевка II – Комсомольск-Сортировочный Дальневосточной железной дороги». Этап 3. Электрификация участка Менгон (вкл.) – Комсомольск-Сортировочный (искл.)			
Изм.	Колуч.	Лист	Ндок.	Подп.	Дата	Проект межевания территории. Графическая часть	Стадия	Лист	Листов
Разраб.	Захарченко				27.07.23		П	1	3
Проверил	Иванюнова				27.07.23				
Зам.нач.отд	Зотова				27.07.23				
						Чертеж межевания территории			
						1:1000			
						РОСЖЕЛДОР ПРОЕКТ			



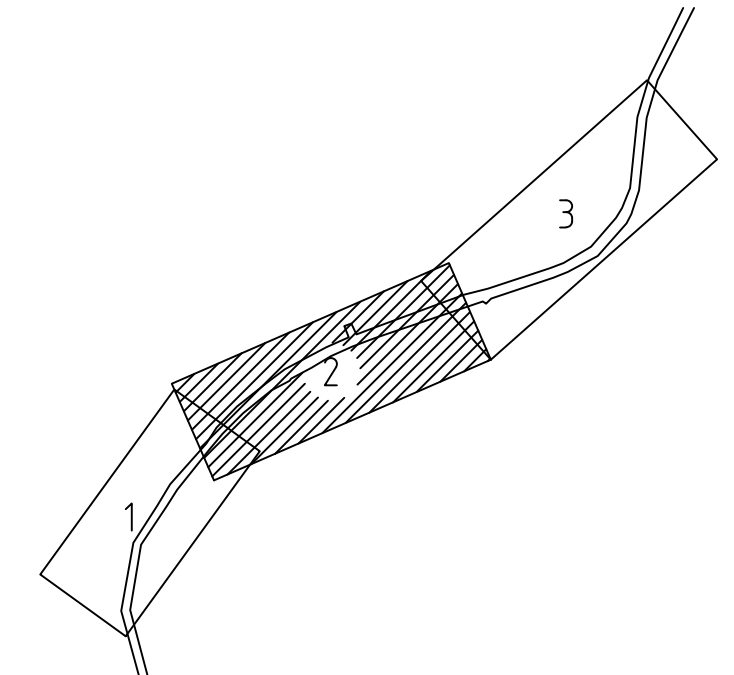
# ЧЕРТЕЖ МЕЖЕВАНИЯ ТЕРРИТОРИИ



Хабаровский край,  
Амурский район,  
пос. при ст.Малмыж

27-01-0000001

Схема листов



**Примечания:**

1. Топографический план составлен по материалам инженерно-геодезических изысканий, выполненных ООО «ЭТКПроект» в мае-июне 2021 года
2. Система координат местная, Хабаровского края (МСК-27);
3. Система высот - Балтийская, 1977 года, отметки абсолютные;
4. Подземные коммуникации нанесены по материалам натурной съемки и данным эксплуатирующих служб.

Изм.	Кол.уч.	Лист	№вок.	Подп.	Дата

6440-ИРД-III-ПМТ1

Инв. № подл.	
Подп. и дата	
Взам. инв. №	



ЧЕРТЕЖ МЕЖЕВАНИЯ ТЕРРИТОРИИ

Хабаровский край,  
Амурский район,  
пос. при ст.Малмыж  
X 27.01.0000001

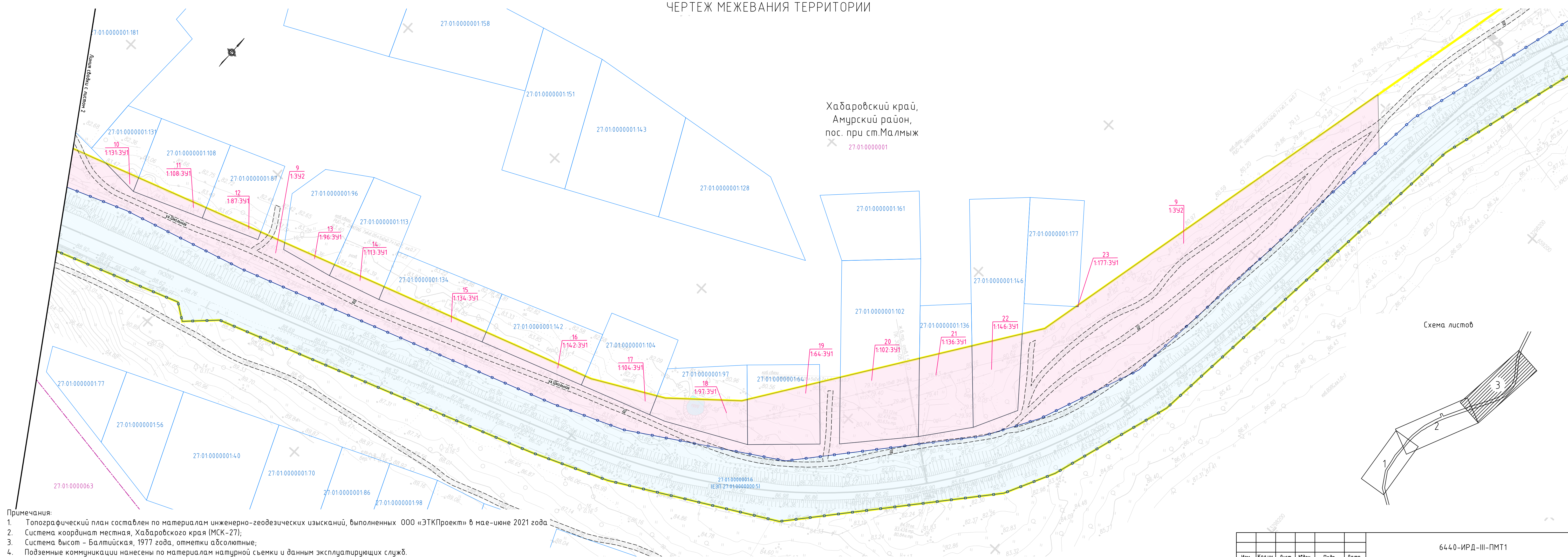
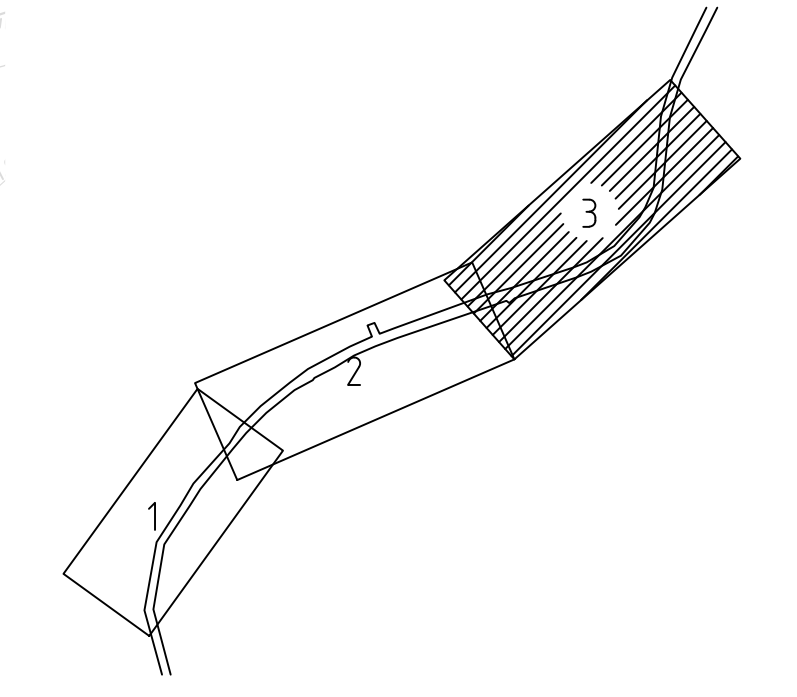


Схема листов



- Примечания:
1. Топографический план составлен по материалам инженерно-геодезических изысканий, выполненных ООО «ЭТКПроект» в мае-июне 2021 года.
  2. Система координат местная, Хабаровский край (МСК-27);
  3. Система высот - Балтийская, 1977 года, отметки абсолютные;
  4. Подземные коммуникации нанесены по материалам натурной съемки и данным эксплуатирующих служб.

Изм.	Кол.уч.	Лист	№вкл.	Подп.	Дата

6440-ИРД-III-ПМТ1

Инв. №подл.	Возм. шиб. №
Подп. и дата	